



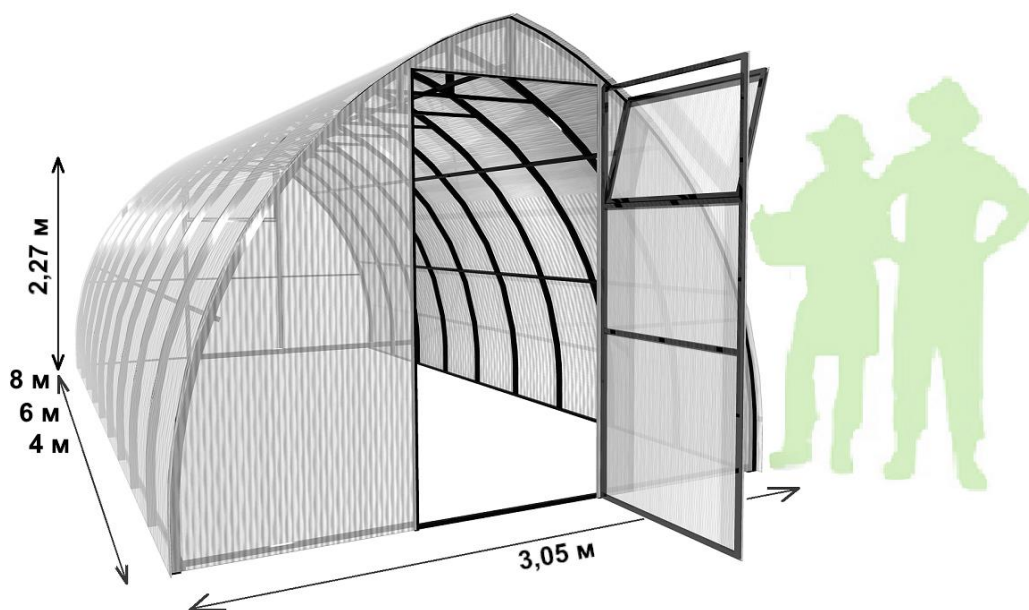
**Каркас теплицы
«Агросфера – Капелька 40х20»
шаг дуги 67 см**

из оцинкованной стальной трубы
предназначена для покрытия сотовым поликарбонатом

ПАСПОРТ ИЗДЕЛИЯ

agrosfera-yartsevo.ru

www.agrosfera.pф



длина – 4, 6, 8 м
ширина – 3,05 м
высота – 2,27 м

Уважаемый покупатель!

Благодарим Вас за покупку каркаса теплицы «Агросфера», который прослужит не менее 10 лет, при условии его правильной эксплуатации.

Обращаем Ваше внимание, что ООО «Агросфера» не является производителем сотового поликарбоната и в базовую комплектацию каркаса теплицы он не входит. В связи с этим торгующие организации имеют право комплектовать каркас теплицы сотовым поликарбонатом любого производителя.

ТРЕБОВАНИЯ ПО УСЛОВИЯМ ЭКСПЛУАТАЦИИ

1. Перед установкой теплицы внимательно ознакомьтесь с инструкцией. Неправильная сборка может привести к повреждению каркаса.
2. **В зависимости от месторасположения теплицы, покупатель сам должен оценить возможную снеговую нагрузку и при необходимости поставить подпорки под каждую дугу теплицы или счищать снег с каркаса.** Теплица рассчитана на снеговую нагрузку 150 кг/м² (соответствует 25 см снежного покрова).
3. Теплица имеет парусность. При самостоятельной сборке покупатель сам должен оценить необходимость дополнительного крепления теплицы к земле, в зависимости от типа почвы и места расположения теплицы. При установке теплицы на ветреной местности необходимо жесткое крепление к поверхности почвы. Теплица рассчитана на ветер скоростью не более 15 м/с, при условии надлежащего крепления теплицы к земле. При сильном ветре двери и форточки теплицы должны быть закрыты.
4. Не подвергайте каркас теплицы механическим воздействиям.
5. Не изменяйте самостоятельно конструкцию изделия.
6. Запрещено использование дымовых серных шашек и других химикатов во избежание повреждения цинкового покрытия материала каркаса.
7. Чтобы не допустить уменьшения светопропускаемости сотового поликарбоната, его поверхность рекомендуется очищать хлопковой тканью с помощью воды и моющих средств, не содержащих аммиака и растворителей. Не допускается использования химических средств, содержащих абразивные частицы.

Гарантийные обязательства

1. Гарантийный срок эксплуатации каркаса теплицы – 24 месяца с даты продажи. Гарантия распространяется на любые производственные дефекты и дефекты материала. Гарантия не распространяется на повреждения, вызванные коррозией элементов конструкции изделия или чрезмерной снеговой нагрузкой (более 150 кг/м²).
2. В случае самостоятельной сборки ответственность за снос теплицы ветром несет покупатель.
3. Гарантийные обязательства прекращаются:
 - 3.1. при несоответствии монтажа с инструкцией по сборке;
 - 3.2. при нарушении требований по эксплуатации теплицы;
 - 3.3. при использовании теплицы не по назначению;
 - 3.4. при деформации каркаса вследствие движения грунта;
 - 3.5. при наступлении обстоятельств непреодолимой силы (стихийные бедствия);
 - 3.6. при отсутствии паспорта на изделие и документа, подтверждающего оплату.
4. Появление ржавчины и белого налета на элементах конструкции не является браком или производственным дефектом и не может быть основанием для замены или возврата каркаса по гарантии.
5. Гарантии не распространяются на сотовый поликарбонат.

Предприятие-изготовитель несет ответственность:

- за полноту комплектации;
- за собираемость каркаса теплицы;
- за прочность конструкции при указанных величинах внешних атмосферных воздействий.

Инструкция по сборке теплицы

Описание изделия

Теплица «Агросфера-Капелька» с шагом дуги 67 см предназначена для создания оптимального климата при выращивании рассады, цветов и овощей на приусадебном участке.

Каркас теплицы «Агросфера–Капелька» с шагом дуги 67 см изготовлен из оцинкованной трубы сечением 40x20 и 20x20 мм и предназначен для покрытия сотовым поликарбонатом. Для удобства перевозки, торец и дуги изготавливается разборными. Каркас теплицы собирается с помощью болтов и гаек (М6). Для сборки необходим гаечный ключ №10.


Предусмотрено наличие двух дверей и форточек для улучшения проветривания теплицы. Покрытие на зиму снимать не нужно.

Расход сотового поликарбоната (при размере листа 6,0x2,1 м):

- на теплицу длиной 4 м – 3 листа,
- на теплицу длиной 6 м – 4 листа,
- на теплицу длиной 8 м – 5 листов.

Комплектация изделия

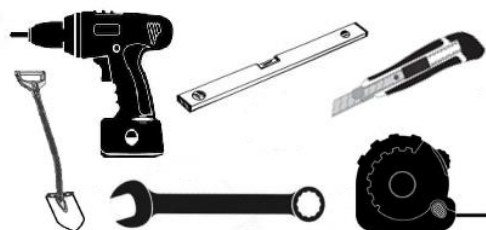
Поз.	Наименование деталей	Кол-во, шт			Вид
		4 м	6 м	8 м	
1	Торец	4	4	4	
2	Дверь с форточкой	2	2	2	
3	Порог	2	2	2	
4	Полудуга	10	16	22	
5	Стартовая прямая	7	7	7	
6	Прямая	7	14	21	
7	Ножки (для крепления в грунт)	6	8	10	
8	Конек оцинкованный	2	3	4	
9	Ручка (для двери и форточки)	4	4	4	
10	Петля	8	8	8	
11	Крючок (для фиксации двери в открытом положении)	2	2	2	
12	Болт М6х70 мм с шайбой	49	70	91	

Поз.	Наименование деталей	Кол-во, шт			Вид
		4 м	6 м	8 м	
13	Болт М6х50 мм с шайбой (для торцов и дуг)	11	14	17	
14	Болт М6х50 мм (для ножек)	6	8	10	
15	Гайка М6	66	92	118	
16	Стяжная лента	7	10	13	
17	Саморез 4,2х19 мм (для петель и ручек)	40	40	40	
18	Саморез 4,2х19 мм со сверлом (для крючков и ручек)	16	16	16	
19	Саморез 4,2х16 мм со сверлом (для фиксации ножек)	12	16	20	
20	Саморез 4,8х19 мм кровельный (для крепления поликарбоната)*	126	144	162	

* данный комплект саморезов рассчитан для крепления сотового поликарбоната толщиной 4 мм

Рекомендуемый набор инструмента для сборки теплицы

- ✓ Лопата
- ✓ Шуруповерт с битой PH2 и 6-тигранной насадкой на 8 мм
- ✓ Ключ гаечный на 10 мм или шуруповерт с 6-тигранной насадкой на 10 мм
- ✓ Нож строительный
- ✓ Уровень строительный
- ✓ Рулетка 5-7 м
- ✓ Сверло Ø 3 мм



Общие правила монтажа сотового поликарбоната

К каркасу поликарбонат крепится с помощью саморезов размером 4,8×19 мм с оцинкованной шайбой и резиновым уплотнителем. В каркасе уже просверлены отверстия, необходимые для крепления сотового поликарбоната. Саморезы при монтаже не перетягивать, оставляя небольшой зазор на «свободный ход».

Панели из сотового поликарбоната устанавливаются таким образом, чтобы поверхность с защитой от ультрафиолетового излучения всегда находилась с наружной стороны. Обозначение находится на упаковочной пленке.

До момента монтажа листы должны храниться в защитной пленке.

Резание материала осуществляется специальным строительным ножом с выдвижным лезвием. Во время резания листа защитная пленка должна оставаться нетронутой, препятствуя образованию царапин.

После завершения монтажа панелей сотового поликарбоната необходимо сразу же удалить защитную пленку с обеих сторон листа.

Следует иметь в виду, что каналы поликарбоната лучше ориентировать в вертикальном направлении.

Порядок сборки

Сборка торцов

Соедините два торца одним болтом М6х50 с шайбой, как показано на рисунке 1. Снизу необходимо прикрутить порог с помощью двух болтов с шайбами и гаек.

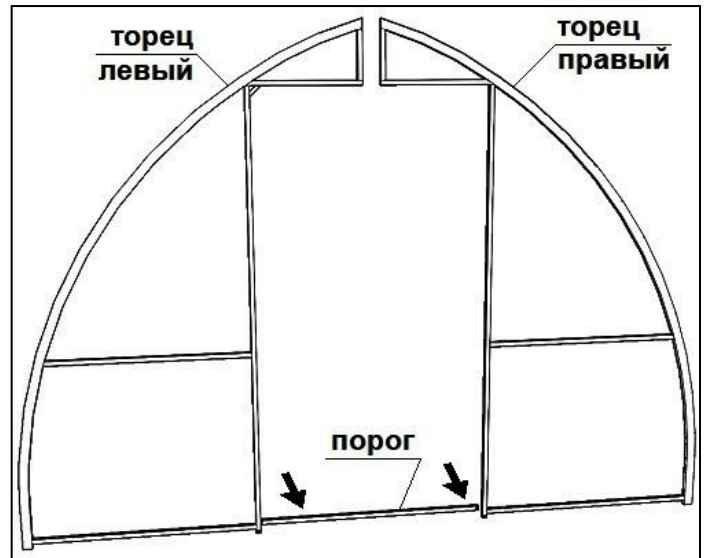
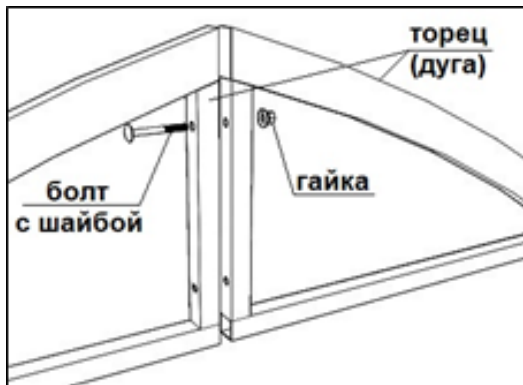


Схема сборки торца показана на рис. 2.

Обратите внимание:

- торец с упором для двери должен находиться слева;
- порог прикручивается с внутренней части торца.

Соберите второй торец аналогично первому.

Покрывание сотовым поликарбонатом торцов

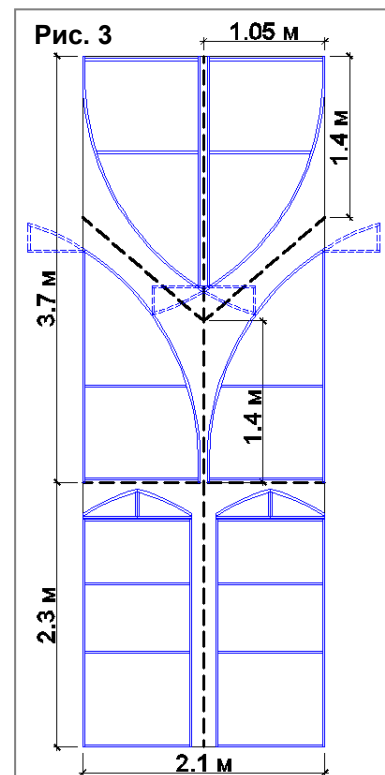
1. Разрежьте лист поликарбоната (размер 6,00х2,10 м) на две части: одну часть 3,7 м, другую 2,3 м. Режется поликарбонат строительным ножом.

2. Поликарбонат размером 3,7х2,1 м надо разрезать пополам вдоль сот, чтобы получились две части размером 3,7х1,05 м. Затем эти части разрезать по диагонали согласно схеме, указанной на рис. 3, отмерив с каждой стороны по 1,4 м. Эти части в виде трапеций будут служить для покрытия левого и правого торцов.

3. Оставшуюся часть поликарбоната размером 2,3х2,1 м разрежьте пополам вдоль сот, как показано на рис. 3. Они будут использованы для зашивки двери и клапана торца.

4. Положите поликарбонат в виде трапеции на левую часть торца, как показано на рис. 4, выровняйте со всех сторон и закрепите саморезами, согласно просверленным отверстиям. Обрежьте поликарбонат ровно по дуге.

5. Поликарбонат размером 2,3х1,05 м положите на дверь и клапан торца. Выровняйте по левой стороне и закрепите саморезами.



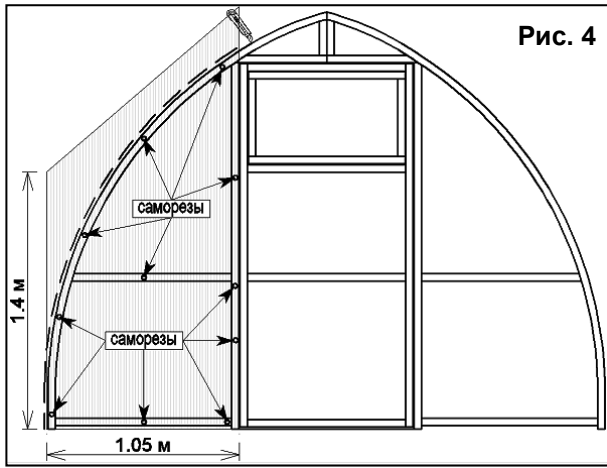


Рис. 4

Обрежьте поликарбонат по дуге и вдоль правой стойки (рис. 5).

6. Для покрытия правой стороны торца используйте вторую часть поликарбоната в виде трапеции (рис. 6). Закрепите саморезами и обрежьте по дуге.

7. Установите петли на дверь и форточку.

8. Сделайте прорезы (показаны пунктирной линией на рис. 5) по горизонтальным и вертикальным краям форточки и двери, чтобы они открывались.

9. Установите крючки на торцы, а проушины для крючков на дверях.

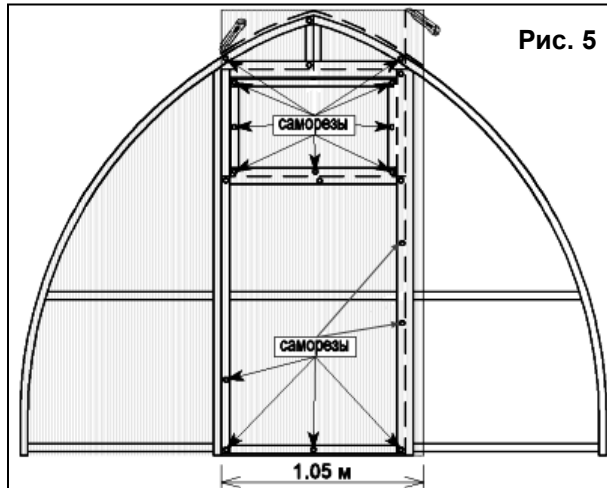


Рис. 5

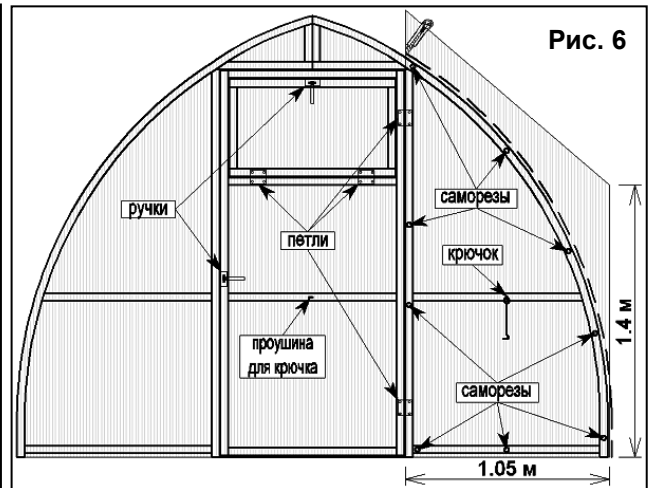


Рис. 6

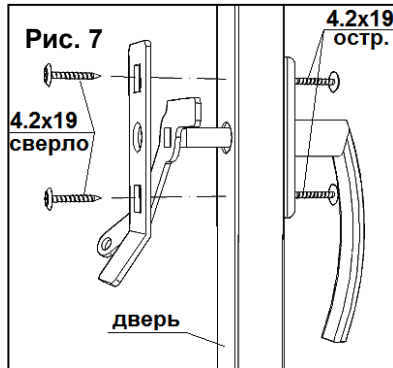


Рис. 7



4.2x19
остр.

4.2x19
сверло

дверь

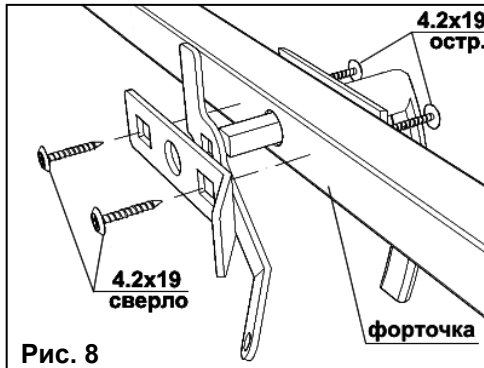


Рис. 8

4.2x19
сверло

форточка

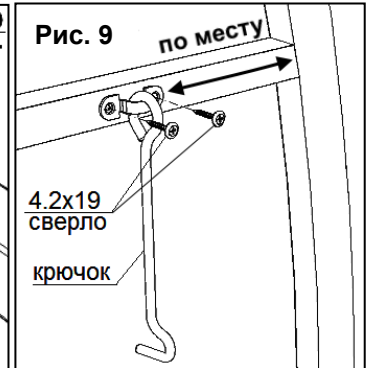


Рис. 9

по месту

4.2x19
сверло

крючок

При установке ручки на форточку и дверь, для крепления задней планки, используйте дополнительные саморезы 4,2x19 мм со сверлом (рис. 7 и 8).

Крючок и проушина крепятся саморезами 4,2x19 мм со сверлом. Разметку произвести по месту в открытом положении двери (рис. 9).

Второй торец покройте поликарбонатом аналогично первому.

Сборка каркаса

Теплица имеет два варианта установки: на грунт и на фундамент. Для установки на грунт необходимо использовать Т-образные ножки, для монтажа теплицы на фундамент или деревянный брус ножки не используются.



1. Соберите Т-образные ножки для крепления теплицы на грунт, как показано на рис. 10.

2. Соедините болтами 6×70 мм собранный торец со стартовыми прямыми, при этом, закрепив ножки в нижней части торца согласно просверленным отверстиям (рис. 11).

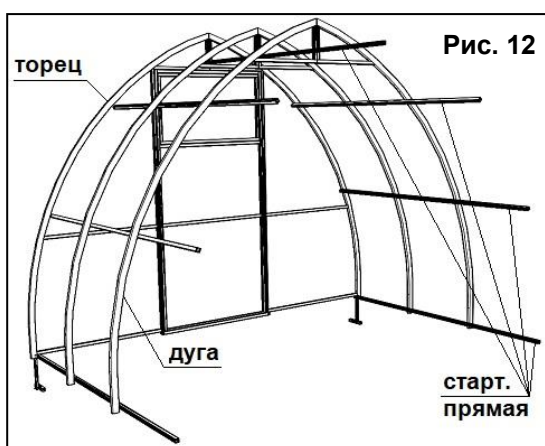
3. Соберите две дуги аналогично соединению торцов (рис. 1) с помощью болтов с шайбой и гаек.

4. Таким образом, необходимо прикрепить к стартовым прямым две дуги (с внешней стороны) как показано на рис. 12.

5. Соедините методом стыковки стартовые прямые с прямыми деталями.



Рис. 11



6. Прикрутите к собранным деталям дуги, а в нижней части еще и Т-образные ножки согласно отверстиям (рис. 13).

7. Прикрутите второй торец для теплицы длиной 4 м.

Для удлинения теплицы на два метра используйте вставки.



Рис. 13

В местах соединения болтами деталей торца, дуг и прямых не закручивайте их до упора. Это позволит впоследствии намного проще выровнять каркас теплицы.

Покрытие каркаса сотовым поликарбонатом

1. Установка теплицы на грунт

Перед началом работ следует тщательно выровнять площадку, на которой будет стоять теплица. Прокопайте траншею по всей длине теплицы с обеих сторон, глубиной не менее длины Т-образной ножки. Опустите каркас в траншею, чтобы Т-образные ножки вошли в нее полностью, а нижняя планка торца была на одном уровне с землей.

2. Установка теплицы на каркас или фундамент

Наружные размеры фундамента (рис. 14) для теплиц длиной:

4 м – 3,05 (ш) x 4 (д) м

6 м – 3,05 (ш) x 6 (д) м

8 м – 3,05 (ш) x 8 (д) м

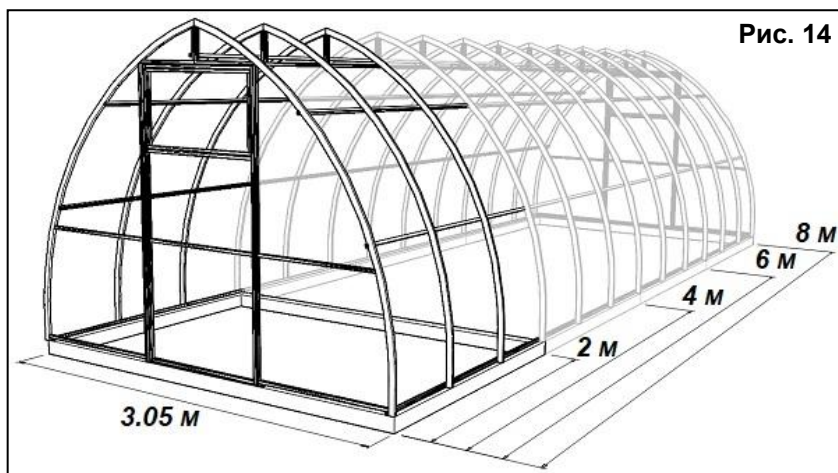


Рис. 14

Если используется каркас из дерева, то в углах брус можно соединить через крепежный уголок (рис. 15), а по длине «в полдерева» (рис. 16) или с помощью крепежной пластины.

* брус, крепежный уголок и прочие элементы каркаса (фундамента) в комплект не входят.

Выровняйте каркас теплицы с помощью строительного уровня и закрутите все его болтовые соединения до упора.

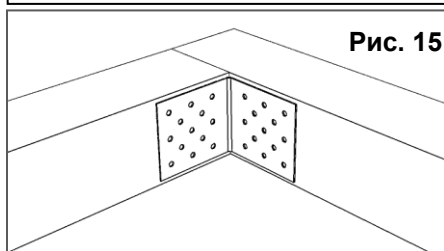


Рис. 15

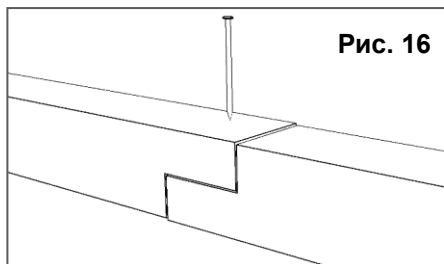


Рис. 16

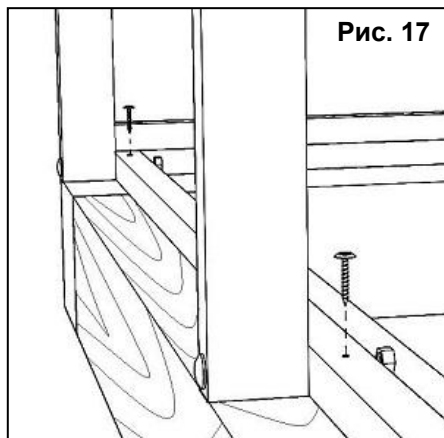


Рис. 17

3. Для покрытия каркаса теплицы «Агросфера-Капелька» поликарбонатом, необходимы листы, размером 6х2,10 м. Перед монтажом снимите упаковочную пленку с обеих сторон листа. Пометьте сторону, на которую нанесена защита от УФ-лучей. Эта сторона всегда должна находиться с наружной стороны каркаса.

Лист поликарбоната 6,0х2,1 м надрежьте строительным ножом поперек ровно посередине. Следите, чтобы лезвие делало надрез не более чем наполовину толщины листа.

4. Положите надрезанный лист на каркас к одному из краев. Надрез должен находиться сверху. Листы необходимо тщательно выровнять и установить таким образом, чтобы они выходили за крайние дуги на 3 см. Между собой по длине листы поликарбоната устанавливаются внахлест. Сверху установите оцинкованный конек. Крепится сотовый поликарбонат с помощью стяжной ленты и кровельных саморезов.

5. Закрепите стяжную ленту на полдуге с помощью трех саморезов. Затем перекиньте ленту через конек и, достаточно сильно натянув, также закрепите тремя саморезами к дуге. Следите за тем, чтобы поликарбонат ложился на дуги ровно, без образования «волн».

6. Засыпьте траншею землей и утрамбуйте таким образом, чтобы нижняя часть поликарбоната полностью была засыпана грунтом. При установке теплицы на фундамент необходимо закрепить ее к фундаменту, предварительно просверлив отверстия в нижних прямых и в пороге как показано на рис. 17.

В связи с постоянным совершенствованием теплиц «Агросфера», изготовитель оставляет за собой право на внесение изменений в конструкцию без предварительного уведомления потребителя.

Предприятие-изготовитель: ООО «Агросфера»
215800, Смоленская область, г. Ярцево, ул. Победы, 17 е, тел. (48143) 3-67-77

Дата продажи: _____ Продавец: _____

Продукция не подлежит обязательной сертификации