



Лавочка «Агросфера - Уют» (длина 1,16 м)

из профильной оцинкованной трубы
с сухой строганной доской

ПАСПОРТ ИЗДЕЛИЯ

agrosfera-yartsevo.ru

www.agrosfera.pф



**длина – 1.16 м
ширина – 0.64 м
высота – 0.84 м**

Уважаемый покупатель!

Благодарим Вас за покупку лавочки «Агросфера - Уют», которая прослужит не один год, при условии её правильной эксплуатации.

ТРЕБОВАНИЯ ПО УСЛОВИЯМ ЭКСПЛУАТАЦИИ

1. Перед установкой внимательно ознакомьтесь с инструкцией. Неправильная сборка лавочки может привести к повреждению каркаса.
2. В зимнее время лавочку необходимо хранить в помещении.
3. Не подвергайте каркас механическим воздействиям.
4. Не изменяйте самостоятельно конструкцию изделия.

Гарантийные обязательства

1. Гарантийный срок эксплуатации – 1 год с даты продажи. Гарантия распространяется на любые производственные дефекты и дефекты материала. Гарантия не распространяется на повреждения, вызванные коррозией элементов конструкции изделия.
2. Гарантийные обязательства прекращаются:
 - 2.1. при несоответствии монтажа с инструкцией по сборке;
 - 2.2. при нарушении требований по эксплуатации;
 - 2.3. при использовании не по назначению;
 - 2.4. при наступлении обстоятельств непреодолимой силы (стихийные бедствия);
 - 2.5. при отсутствии паспорта на изделие и документа, подтверждающего оплату.

Предприятие-изготовитель несет ответственность:

- за полноту комплектации;
- за собираемость.

Предприятие-изготовитель: ООО «Агросфера»
215800, Смоленская область, г. Ярцево, ул. Победы, 17 е, тел. (48143) 3-67-77

Служба поддержки покупателей: 8-960-585-11-31

Дата продажи: _____ Продавец: _____

Инструкция по установке

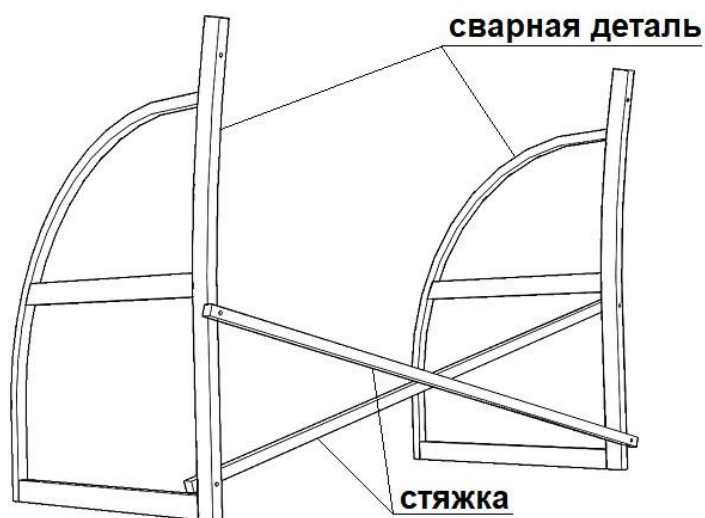
1. Описание изделия

Лавочка «Агросфера - Уют» предназначена для отдыха на приусадебном участке. Каркас лавочки изготовлен из профильной оцинкованной трубы сечением 40x20 мм и 20x20 мм. Собирается с помощью болтов и гаек (М6). Для сборки необходим гаечный ключ №10.

2. Комплектация изделия

Поз.	Наименование деталей	Кол-во, шт	Вид
1	Сварная деталь каркаса	2	
2	Стяжка	2	
3	Доска обрезная	4	
4	Болт М6х70 мм с шайбой	12	
5	Гайка М6	12	
6	Заглушка 40x20 мм	2	
7	Заглушка 20x20 мм	4	
8	Заглушка на гайку	12	

Порядок сборки



1. Соедините сварные детали каркаса двумя стяжками, согласно отверстиям.

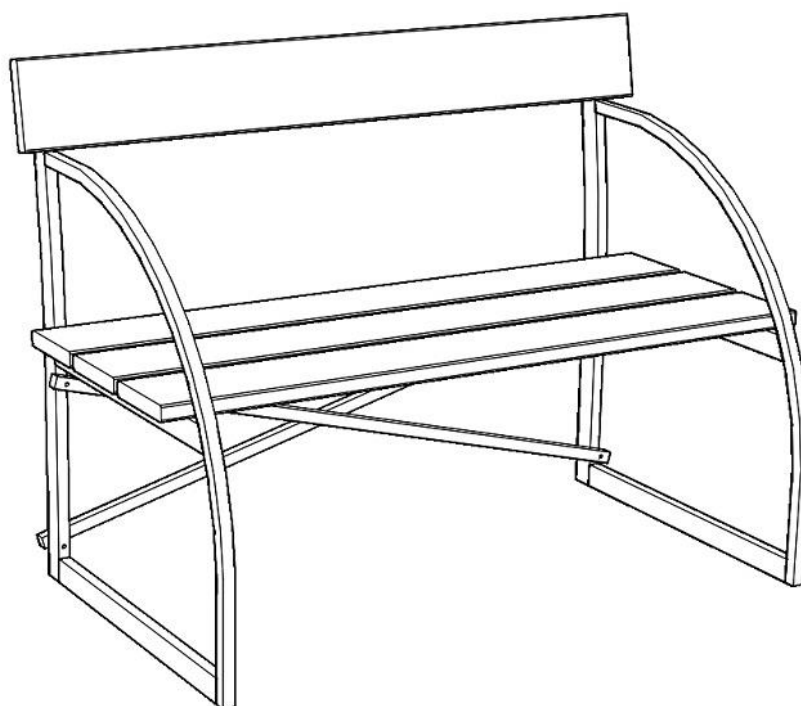
2. Прикрутите болтами доски, согласно просверленным отверстиям. Перед монтажом доски рекомендуется обработать защитным покрытием.

3. Окончательную затяжку гаек производить после полной сборки.

Внимание!

При установке лавочки необходимо дополнительное крепление к земле подручными материалами (арматура и т.п.).

Участок, на котором устанавливается лавочка, должен быть ровным, без существенных перепадов уровня земли.



В связи с постоянным совершенствованием продукции, изготовитель оставляет за собой право на внесение изменений в конструкцию без предварительного уведомления потребителя.

Продукция не подлежит обязательной сертификации